



UG_A3513_HWD_10

Preliminary

User Guide UG _A3513_HWD_10

使用 A3513 作為體重秤應用說明

Document Title

使用 A3513 作為體重秤應用說明

Revision History

Rev. No.	History	Issue Date	Remark
0.0	Initial issue PCB: HWD3513-A01-01	Jun , 2018	Preliminary
1.0	PCB: HWD3513-A01-02 FW: A3513_Weight_ADC(A8107_GEN2_V1.0_C G_RFaddr)_20181003 SW: Weight_V1.0.7	Oct , 2018	Update IC Package

Table of Contents

1. 簡介	3
2. 24 Bit ADC 簡介.....	3
3. 感測元件 Load Cell.....	4
4. 流程說明.....	5
5. BLE 應用說明.....	6

1. 簡介

A3513 是高性能和低成本的 2.4GHz FSK / GFSK 系統單晶片 (SoC) 無線收發器。它支援 5Kbps 到 2Mbps 的數據速率和跳頻系統的應用，並且被設計用於低功率藍牙系統 (Bluetooth 5.0 Single mode)。A3513 是一個藍牙智能元件，集成了 8051 MCU，64K Bytes programmable flash memory，8KB SRAM，以及 2.4GHz FSK / GFSK 射頻收發器。同時 A3513 也具備各種操作模式，非常適合需要超低功率的系統。A3513 還內建低雜訊 24 Bit-ADC 轉換器並支援 4X21 segments. LCD 顯示。本文件將介紹，如何利用 A3513 中的 24 Bit ADC 功能設計體重秤。AMICCOM 在 24 Bit ADC 亦有不同 SoC IC 系列組合，列出如下：

- A3512: 2.4GHz SoC，24 Bit ADC(ENOB:16Bit) 與 LCD 驅動顯示。
- A3513: 2.4GHz SoC，24 Bit ADC(ENOB:20Bit) 與 LCD 驅動顯示。
- A3113: 2.4GHz SoC，24 Bit ADC(ENOB:20Bit) 無 LCD 驅動顯示。

關於如何將測得數據傳到手機顯示或者是直接顯示在 LCD 模組，等相關細節請洽笙科電子 FAE

2. 24 Bit ADC 簡介

A3513 整合了一組 24 Bit ADC。它包含一個可編程 PGA 和一個 $\Sigma \Delta$ ADC。一個取樣轉換時間 = 1 / 取樣頻率 = OSR / 過取樣頻率。對於每個樣本進行轉換，ADC 將發出中斷通知 MCU 讀取轉換值

基本系統方塊圖如 Fig. 2.1 所示：

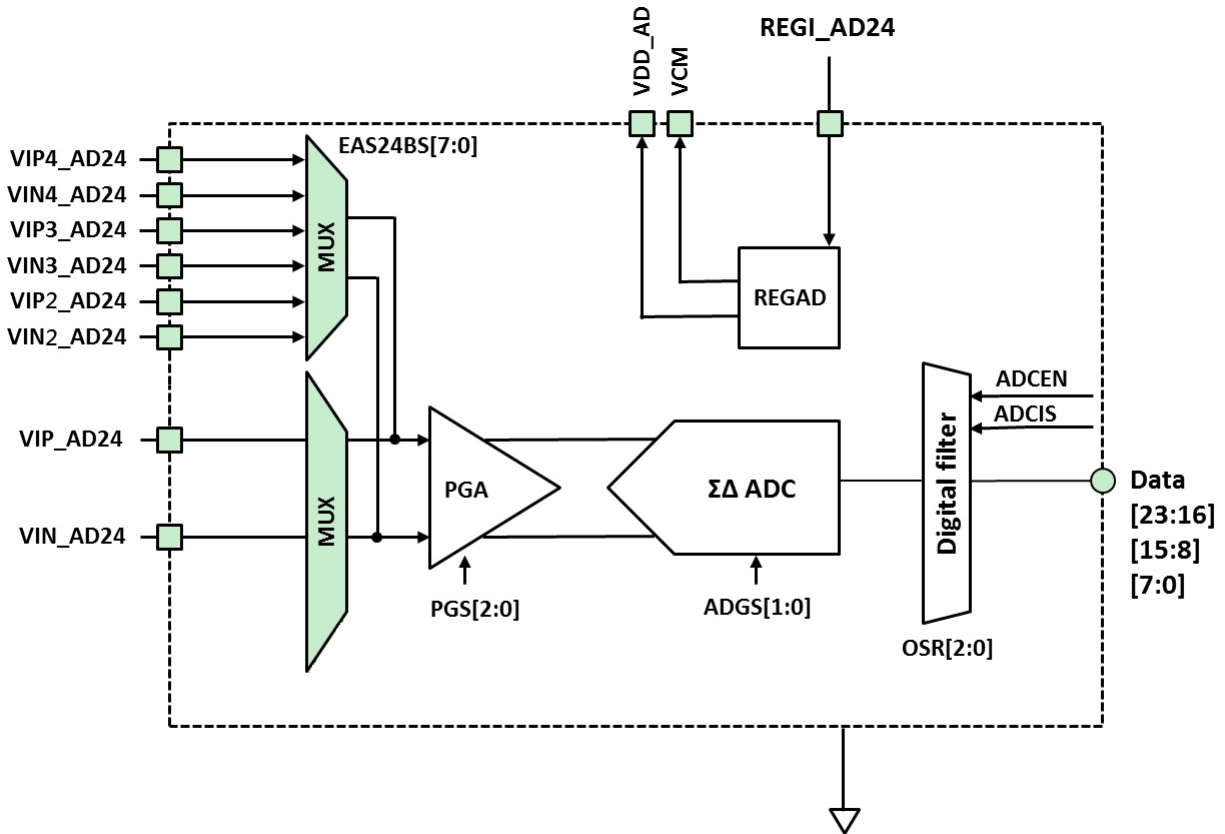


Fig. 2.1: 24 Bit ADC 系統方塊圖

3. 感測元件 Load Cell

一般應用體重計的 Load Cell 實體圖如下圖所示



圖 3.1: Load Cell 實體圖

其等效電路如下圖所示

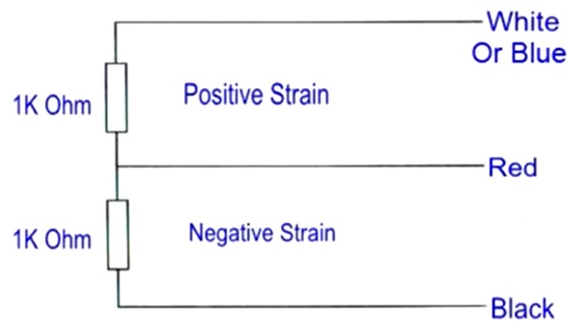


圖 3.2: Load Cell 等效電路

以目前市售的體重計稱重範圍約在 3~150kg，又以目前普遍應用在體重計的 Load Cell 最大負載重量約在 50kg 以下，又為了達到量測重量的穩定度，因此會應用 Wheatstone Bridge 概念來做應用量測。因此 4 個 Load Cell 應用在體重計上。而接法示意圖如下：

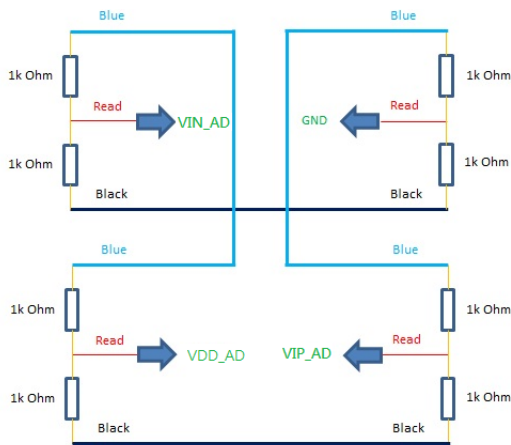


圖 3.3:Wheatstone Bridge Load Cell

4. 流程說明:

利用 Load Cell 重量對應電阻變化的特性，再結合 A3513 24 Bit ADC 計算其重量變化量。最後再將測試的重量透過 BLE 傳到手機 APP。

4.1 系統示意圖:

基本應用理念示意圖如下所示:

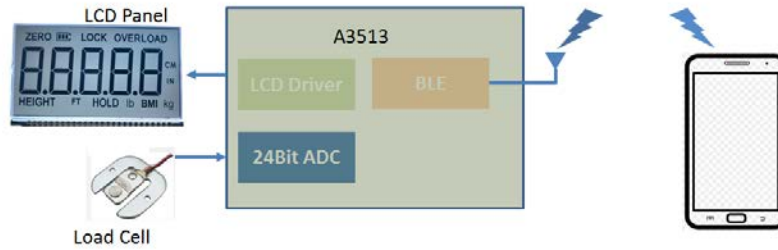


圖 4.1: BLE Body Weight Scale System

4.2 操作流程圖

基本動作流程如下所示:

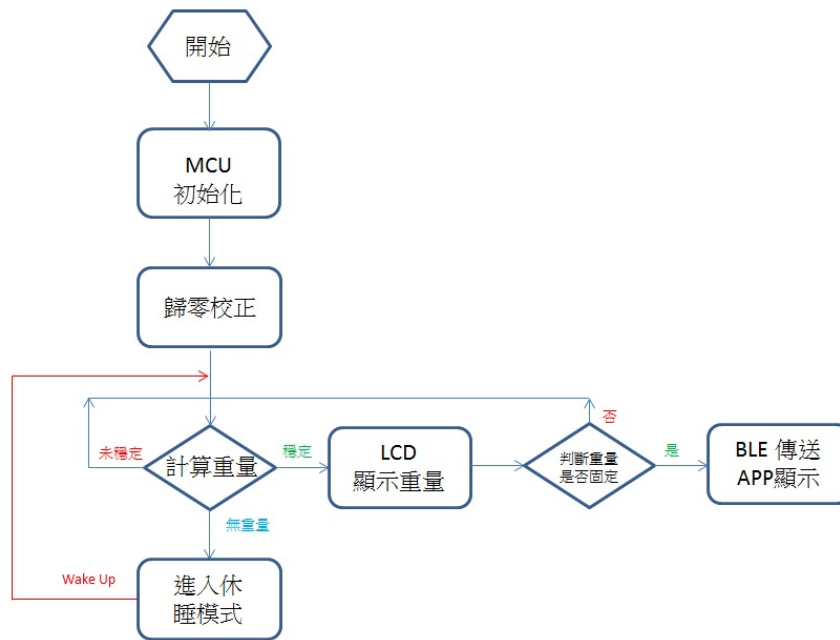


圖 4.2: 動作流程圖

5 BLE 應用說明:

A3513 本身內建 BLE 傳輸功能，可將體重資訊 Show 在手機上。利用 Android 手機，可透過 AMICOMM 所提供的 AMICCOM_BLE_ToolBox APK 安裝 Demo 程式。安裝完後，手機桌面如圖 5.1 所示:



圖 5.1: AMICOMM Weight Demo APP

點選 AMICCOM_BLE_ToolBox，即會出現如圖 5.2 所示畫面:

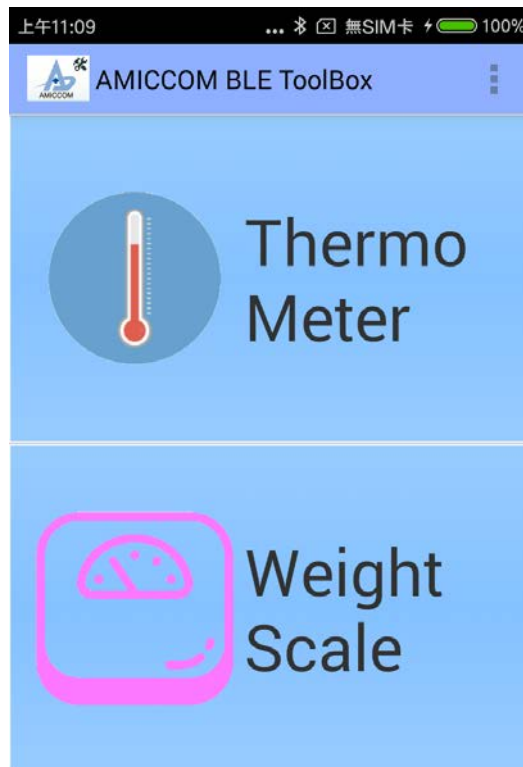


圖 5.2: AMICCOM_BLE_ToolBox

點選 Weight Scale icon 如 5.3 所示:

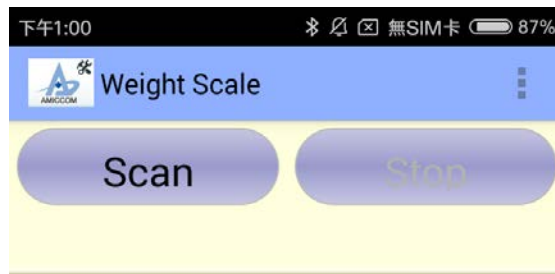


圖 5.3: Weight Scale icon

在 APP 右上角點選  設定如圖 5.4 所示:

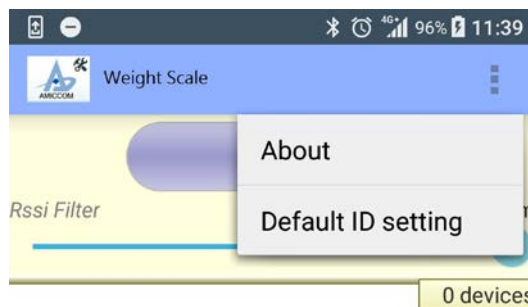


圖 5.4: APP 設定

點選 Default ID setting 設定 Device ID。目前 Device ID 為 **AMICCOM_WEIGHT**，設定畫面如圖 5.5 所示:

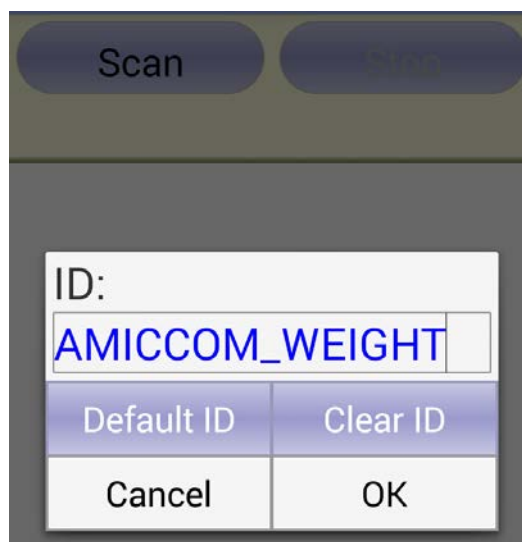


圖 5.5: ID setting

設定完後點選 Scan icon 如圖 5.6 所示



圖 5.6: Device Scan

點選所設定裝置 **AMICCOM_WEIGHT**，即可看到重量資訊如圖 5.7 所示:



圖 5.7:重量資訊

點選所設定裝置，即可看到重量資訊。以標準砝碼 10KG 測試如圖 5.8 所示：



圖 5.8: 重量資訊